

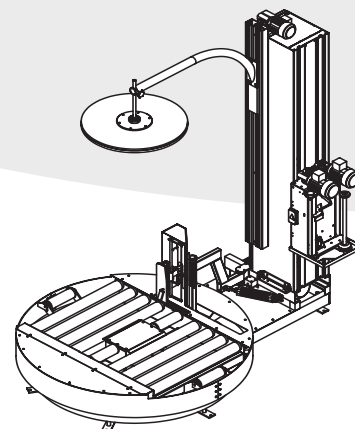
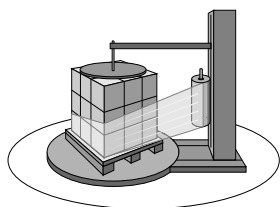
Automatické překrývací zařízení VP slouží k pokládání překrývací fólie na balené palety. Tím zajišťuje pra-
chotěsnost a vodotěsnost palet při následném zabalení na ovinovacím stroji.

Zařízení je určeno k začle-
nění do dopravních tratí ne-
bo jako příslušenství k auto-
matickému balicímu stroji
WMS Automatic.

Překrývací zařízení VP může pracovat zcela samostatně nebo může být začleně-
no přímo do balicího cyklu stroje **WMS Automatic**.
Překrývací zařízení lze po úpravě též použít pro pokládání překrývací fólie na prázdné
palety ještě před vlastní paletizací. Toto použití zaručuje ochranu zboží proti
pronikání vlhkosti zespodu palety.

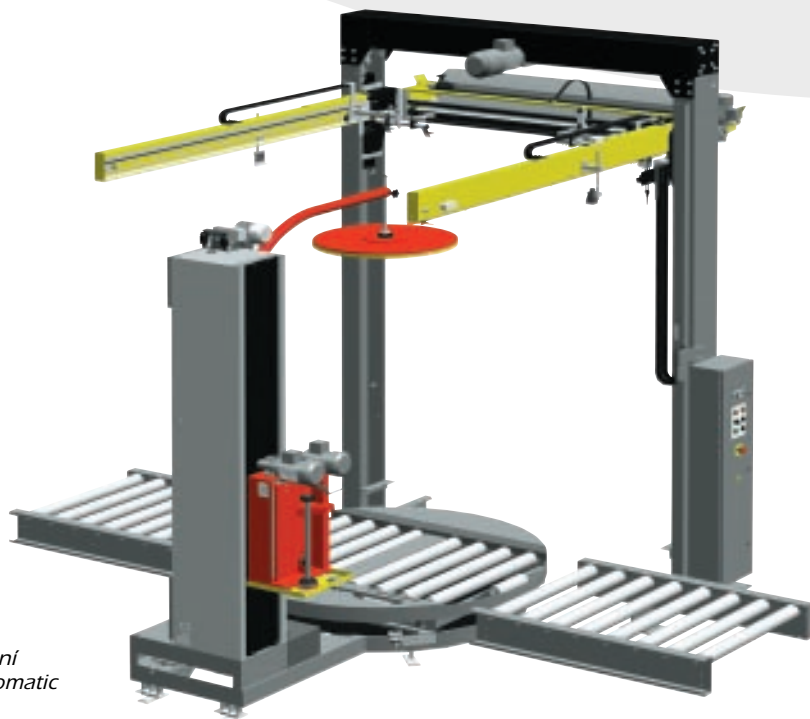
Stroj je řízen programovatelným automa-
tem, schopným spolupracovat s řídicím
systémem balicího stroje, nebo s řídicím
systémem externí dopravní linky.

Vlastní cyklus překrytí palety probíhá zce-
la automaticky na povel balicího stroje ne-
bo na povel linky. Po ukončení překryvu
vyšle zařízení signál balicímu stroji (resp.
systému linky), o možnosti pokračování
balení palety (resp.v cestě po trati k místu
zabalení).



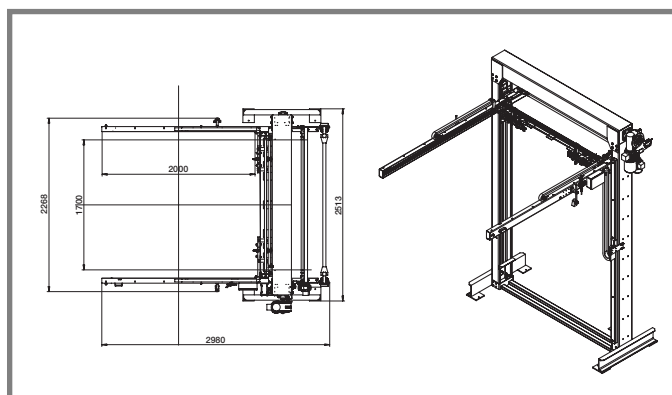
VP

Překrývací zařízení

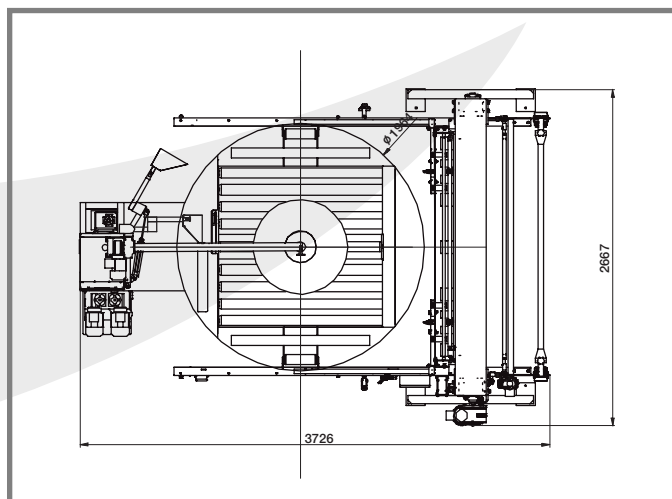
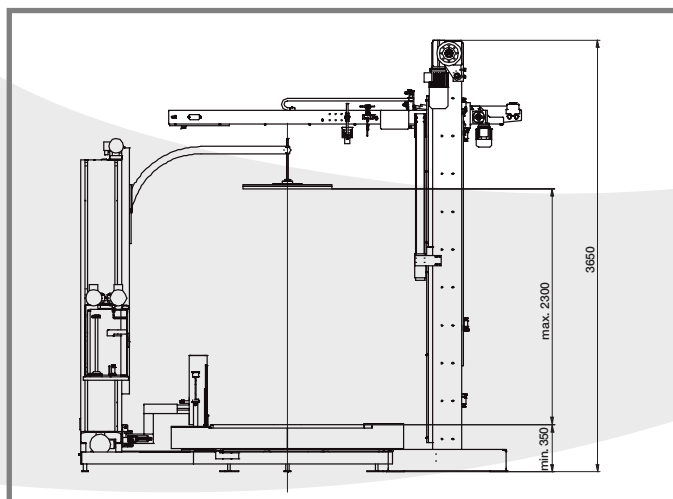


Sestava překrývacího zařízení
s balícím strojem WMS Automatic

| Technická data | | VP-17 |
|----------------------------------|-------|------------------------------|
| Výška stroje | [mm] | 3 650 |
| Šířka stroje | [mm] | 2 300 |
| Délka stroje | [mm] | 2 995 |
| Hmotnost stroje | [kg] | 680 |
| Pohon zdvihu rámu podavače fólie | | el. motor 1,1 kW/400 V, 50Hz |
| Pohon podavače fólie | | el. motor 250 W/400 V, 50Hz |
| Maximální šířka fólie | [mm] | 1 700 |
| Maximální délka dělené fólie | [mm] | 2 000 |
| Hmotnost role fólie | [kg] | max. 120 |
| Provozní napětí | [V] | 3 x 400/50Hz |
| Příkon stroje | [kVA] | 1,5 |
| Jištění přívodního vedení | [A] | 10 |
| Napětí řídicího obvodu | [V] | 24 |



Zástavbové schéma modelu WMS Automatic s překryvem



Výrobce si vyhrazuje právo na změnu technických parametrů.

