



AUDION ELEKTRO®

Futura Portable

150 B / C / P / PT



**GEBRUIKSAANWIJZING / INSTRUCTIONS FOR USE / GEBRAUCHSANWEISUNG /
INSTRUCCIONES PARA EL USO / MODE D'EMPLOI / INSTRUZIONI PER L'USO / INSTRUÇÕES
PARA USO / BRUGSANVISNING / BRUKSANVISNING / KÄYTTÖOHJEET / KASUTUSJUHEND /
HASZNÁLATI UTASÍTÁS / INSTRUKCJA OBSŁUGI / NAVODILA ZA UPORABO / NÁVOD K POUŽITÍ /
KULLANIM KILAVUZU / NÁVOD NA POUŽITIE / РУКОВОДСТВО ПО ЭКСПЛУАТАЦИИ**



AUDION ELEKTRO® PORTABLE 150 B / C / P / PT

GEbruIKSAANWIJZING / INSTRUCTIONS FOR USE / I GEBRAUCHSANWEISUNG / MODE D'EMPLOI

BETJENINGSVEJLEDNING / MODO DE EMPLEO / KÄYTTÖOHJEET / NÁVOD NA POUŽITIE / ISTRUZIONI PER L'USO /

BRUKSANVISNING INSTRUÇÕES DE OPERAÇÃO / BRUKSANVISNING / KASUTUSJUHEND / HASZNÁLATI UTASÍTÁS /

INSTRUKCJA OBSŁUGI NAVODILA ZA UPORABO / NÁVOD K POUŽITÍ / KULLANIM KILAVUZU / РУКОВОДСТВО ПО

NL

GEbruIKSAANWIJZING VOOR AUDION FUTURA SEALER TYPE : PORTABLE POLY

Deze sealer is geschikt voor het sealen van: Polypropyleen (PP), Polyethyleen (PE), en dunne laminaten.

Aansluiten

- Controleer of de op de typeplaat aangegeven spanning overeenkomt met de te gebruiken netspanning.
- Daarna pas de stekker in het stopcontact plaatsen.
- Na ca. 10 minuten is de sealer voor gebruik gereed.

Gebruik

Deze sealer kan op de volgende wijze worden gebruikt:

- Als handapparaat, waarbij de handgreep in de volle hand wordt gehouden. Hierbij wordt de sealer naar het te sealen materiaal gebracht, het materiaal komt in de lasbek en de tang wordt dichtgeknepen.
- Als tafelapparaat, waarbij de sealer op tafel of toonbank wordt gelegd. Hierna plaatst men het verpakkingsmateriaal tussen de bekken en drukt dan op de druktoets, welke op de bovenbek van de sealer is aangebracht.
- Als apparaat met voetbediening. Indien u de hiervoor benodigde onderdelen hebt aangeschaft, dan als volgt te handelen:
 - bevestig de 2 tafelklemmen op een afstand van 13 cm naast elkaar op de overstekende rand van de tafel of werkbank.
 - haak de kettinghaak in een van de schakels van de ketting op de door u gewenste hoogte.
 - druk nu de bekken op elkaar en schuif de kettinghaak vervolgens over de handgreep naar voren, totdat de haakjes in de daarvoor aangebrachte uitsparingen in de bovenkant van de portable vallen.
 - plaats daarna de portable sealer met ketting op de twee tafelklemmen.
- De Cello, Barrier en Poly Twin modellen hebben een schakelaar in het aansluitnoer met drie standen:

0	Uit
I	'Lage' temperatuur beide lasbalken
II	Eén lasbalk heet
III	Beide lasbalken heet

Bij normaal gebruik volstaat stand I of II. Dit is echter afhankelijk van de materiaaldikte en productiesnelheid.

Belangrijk

Bij het sealen mogen de bekken slechts kort op elkaar blijven. Bij het openen direct het verpakkingsmateriaal verwijderen. Het verdient aanbeveling, alvorens met de productie te beginnen, eerst enkele sealproeven te nemen.

Is de sealing onvoldoende, dan iets langer aandrukken. Is het materiaal stuk geseald, dan de bekken korter op elkaar houden.

Onderhoud

Maak dagelijks de strook PTFE en het siliconenrubber met een met water bevochtigde doek schoon.

In geval vernieuwing van de strook PTFE van de bovenbek noodzakelijk is, dan 2 pennen, die de strook PTFE vasthouden, een halve slag draaien, vervolgens de pennen uittrekken. Daarna het oude PTFE-strook verwijderen. Het nieuwe strookje PTFE, dat door de fabriek voorzien van gaatjes wordt geleverd, op de oorspronkelijke wijze weer aanbrengen.

Bij slijtage van het siliconenrubber kan deze strook omgekeerd worden. Hierbij mag niet aan de strook getrokken worden, doch alleen indrukken en daarna gladstrijken.

Garantie

De garantie is gedurende twaalf maanden van kracht. Snoerbreek, PTFE slijtage en breek van kappen als gevolg van onoordeelkundige behandeling vallen niet onder de garantie.

Stroomverbruik

150 P	25 Watt.
150 B/C/PT	65 Watt.

EN

OPERATING INSTRUCTIONS FOR THE AUDION FUTURA PORTABLE SEALER: TYPE POLY

This sealer is suitable for sealing: polypropylene (PP), polyethylene (PE), and thin laminates.

Before use

- Check voltage. This is indicated on the identification plate of the sealer. Normally 230 V. 1 phase A.C. Check current available.
- If voltage correct plug into nearest socket.
- Heater will be ready for use in approximately 10 minutes.

Methods of operation

- Hand operation: Grip handle of sealer - Place bags between jaws - Press jaws together, release immediately.
- Table operation: Place sealer on table to leave jaws overhanging - Place bags between jaws - Press jaws together, release immediately
- Foot Pedal operation
 - Attach the two clamps supplied to the protruding edge of the table at a distance of 5¼" from each other.
 - Slip chain-hook into one of the links of the chain.
 - Press jaws together and slide the chain hook over the handgrip so that the claws slip into the recesses moulded into the top jaw arm.
 - Place the sealer with chain on the two table clamps.
- The Cello, Barrier and Poly Twin models have a heat control switch in the line cord, with three settings:

0	Off
I	Low heat both jaws
II	One jaw hot
III	Both jaws hot

Normally settings I or II should be sufficient. This, however, depends upon the material thickness and production speed.

Testing seal

Normally it is only necessary to close jaws on the bag, to release them immediately, and to remove the bag. For thicker materials it may be necessary to extend sealing time. It is therefore advisable to test sealing prior to production.

Maintenance

Clean the PTFE-strip and the silicone-rubber-strip daily with a piece of cloth, moistened with water. In case renewal of the PTFE-strip on the upper jaw is necessary, turn the two pins that hold the PTFE half a turn and draw them loose. Then remove the PTFE-strips. The new PTFE-strip which is supplied already pre-cut by the factory, has to be placed in the same way as the original. When the silicone-strip is worn out, turn it over and reassemble. Do not draw strip through guides, press it directly into the groove. Maintain correct level.

Guarantee

The guarantee is valid during a period of twelve months, but does not include breaking of the flex or bakelite due to mal-usage, nor the PTFE-strip.

Current consumption:

150 P	25 Watts.
150 B/C/PT	65 Watts.



AUDION ELEKTRO® PORTABLE 150 B / C / P / PT

GEBRUIKSAANWIJZING / INSTRUCTIONS FOR USE / I GEBRAUCHSANWEISUNG / MODE D'EMPLOI

BETJENINGSVEJLEDNING / MODO DE EMPLEO / KÄYTTÖOHJEET / NÁVOD NA POUŽITIE / ISTRUZIONI PER L'USO /

BRUKSANVISNING INSTRUÇÕES DE OPERAÇÃO / BRUKSANVISNING / KASUTUSJUHEND / HASZNÁLATI UTASÍTÁS /

INSTRUKCJA OBSŁUGI NAVODILA ZA UPORABO / NÁVOD K POUŽITÍ / KULLANIM KILAVUZU / РУКОВОДСТВО ПО

DE

GEBRAUCHSANWEISUNG PORTABLE AUDION FUTURA: SCHWEISS-ZANGETYPE POLY

Für Polypropylen (PP), Polyäthylen (PE), und dünnen Laminaten.

Einstellung

- Kontrollieren Sie, ob die auf dem Typeschild des Sieglers in Rot angegebene Spannung mit der Netzspannung übereinstimmt.
- Erst dann den Stecker in die Steckdose stecken.
- Nach ca. 10 Minuten ist der Siegler betriebsfertig.

Anwendung

- Das Material zwischen die Backen bringen und auf den Silikongummi legen.
- Kurzes, kräftiges Niederdrücken der Oberbacke Oder des Pedals.
- Entfernen des Materials nach der Siegelung.

Dieser Siegler kann auf verschiedenen Arten angewendet werden:

- Als Handapparat. Hier wird der Handgriff mit einer Hand festgehalten und über das zu siegelnde Material geklemmt.
- Als Tischgerät: Der Apparat wird in diesem Falle auf den Tisch gestellt; das Verpackungsmaterial wird in die Backen eingeführt und darauf drückt man mit der Hand auf den oberen Teil des Apparates.
- Als Apparat mit Fußbedienung: In diesem Falle haben Sie von uns die dazu benötigten Teile erhalten und montieren dann wie folgt.
 - Festschrauben der Tischzwingen auf dem vorstehenden Rand des Tisches. Abstand zwischen den Zwingen: 13 cm.
 - Die Federklemme in das gewünschte Kettenglied auf der gewünschten Höhe einhaken.
 - Die Backen nun aufeinander drücken und die Federklemme über den Handgriff aufschieben, bis die zwei Endstücke der Klemme in den auf dem Apparat vorgesehenen Nuten sitzen.
 - Nun den Apparat mit der Kette in die Tischzwingen legen.
- Die Modelle Cello, Barrier und Poly Twin sind mit einem dreistufen-Temperaturschalter im Kabel ausgestattet.

Stufe 0	ausgeschaltet
Stufe I	niedrige Wärme beide Schweißbacken
Stufe II	eine Schweißbacke heiß
Stufe III	beide Schweißbacken heiß

Die Auswahl der Stufe ist abhängig vom zu verschweißenden Material und von der Produktionsgeschwindigkeit.

Die Stufe I oder II reicht in vielen Fällen aus.

Wichtig

Bevor man mit einer Produktion beginnt, zuerst einige Siegelproben vornehmen. Ist das Material nicht genügend geschweißt, die Backen etwas länger aufeinander drücken; ist es durch geschmolzen, noch kürzere Zeit die Backen andrücken. Die richtige Siegelung gibt eine feine Naht.

Wartung

Dafür sorgen, dass die Oberseite des Silikongummis und beide Seiten des PTFEs sauber bleiben. Diese Teile können mit einem angefeuchteten Tuch sauber gehalten werden.

Ersetzen und Auswechseln

Beim Auswechseln des PTFE die 2 PTFE-Halter um 180° drehen und losziehen. Dann das alte PTFE entfernen und einen neuen Streifen anbringen, welches von der Fabrik geliefert und mit den entsprechenden Lochern versehen wird. Beim Auswechseln von Silikongummi darauf achten, dass der neue Gummi glatt und gleichmassig eingeklemmt wird.

Garantie

Die Garantie beträgt zwölf Monate, Kabelbruch und Bakelitbruch und PTFE-Verbrennungen fallen nicht unter diese Garantie.

Stromverbrauch:

150 P	25 Watts.
150 B/C/PT	65 Watts

FR

MODE D'EMPLOI POUR SCELLEUSE AUDION FUTURA TYPE: PORTABLE "POLY"

Cet appareil convient pour souder le: le polypropylène (pp), le polyéthylène (PE), et les laminates minces.

Mise en marche

- Contrôler si le voltage indique sur la plaquette d'indification de l'appareil est identique a votre voltage.
- Enforcer la fiche de contact dans la prise électrique.
- Après environ 10 minutes la scelleuse est prête a fonctionner. A ce moment l'appareil est sur la température nécessaire et celle-ci reste constante.

Utilisation

Cet appareil peut être utilisé comme suit:

- Comme appareil a main: dans ce cas l'appareil est tenu de pleine main et la scelleuse est amenée près du matériel à souder. Il ne reste plus qu'a pincer d'une pression de la main.
- Comme appareil pouvant être utilise sur table: dans ce cas la scelleuse est posée sur la table ou sur le bureau. Placer le matériel a sceller entre les deux mâchoires et pousser sur la partie supérieure de l'appareil pour faire la soudure.
- Comme appareil avec utilisation à pédale: si vous êtes pourvus du matériel nécessaire, procédure de la façon suivante:
 - Visser les deux pinces de table a une distance de 13 cm l'une de l'autre sur le bord de la table.
 - Enfiler le crochet dans une des maillons de la chaine, a la hauteur a votre convenance.
 - Pincer les mâchoires et enfiler le crochet, relie a la chaine, en partant de la partie postérieure de l'appareil jusqu'a l'endroit ou se trouvant sur le dessus de celui-ci 2 renforcements destines a recevoir le crochet.
 - Poser l'appareil muni de la chaine entre les deux pinces de table. Passer le pied dans la pédale et appuyer pour souder.
- Les modèles Cello, Barrier et Poly Twin ont un interrupteur de température dans leur fil électrique

0	Arrêt
I	Bas température dans les deux barres de soudures
II	Single barre de soudure en haute température
III	Deux barres de soudure en haute température

Attention

La soudure est immédiate. Pour cette raison ne jamais laisser les mâchoires longtemps fermées. En ouvrant les mâchoires enlever rapidement la sachet soude. Il est a conseiller, avant de commencer avec une série de sachets, de faire quelques essais de soudure au préalable. Si la soudure n'est pas convenable, fermer les mâchoires un peu plus longtemps de façon a augmenter votre temps de scellade. Si le matériel a souder est brule par une soudure trop prolongée, faire la prochaine fois une soudure plus rapide.

Entretien

Nettoyer tous les jours le PTFE et le caoutchouc silicone avec un chiffon humide. Dans le cas ou le PTFE est a remplacer, celui-ci étant place sur la partie supérieure de l'appareil, faire un demi-tour aux deux crochets de maintien et ensuite enlever le vieux PTFE. Le nouveau PTFE prévu par l'usine pour ce remplacement possède les trous nécessaires a sa fixation. Si le caoutchouc silicone est abime, il est facile de l'enlever et le retourner de l'autre cote.

Garantie

La garantie est de douze mois. Coupures de fil ou casse de bakélite par suite de managements non conformes a nos instructions ne tombent pas sous cette garantie.

Consommation:

150 P	25 Watts.
150 B/C/PT	65 Watts.



AUDION ELEKTRO® PORTABLE 150 B / C / P / PT

GEbruiksAAnWIJZING / INSTRUCTIONS FOR USE / I GEBRAUCHSANWEISUNG / MODE D'EMPLOI

BETJENINGSVEJLEDNING / MODO DE EMPLEO / KÄYTTÖOHJEET / NÁVOD NA POUŽITIE / ISTRUZIONI PER L'USO /

BRUKSANVISNING INSTRUÇÕES DE OPERAÇÃO / BRUKSANVISNING / KASUTUSJUHEEND / HASZNÁLATI UTASÍTÁS /

INSTRUKCJA OBSŁUGI NAVODILA ZA UPORABO / NÁVOD K POUŽITÍ / KULLANIM KILAVUZU / РУКОВОДСТВО ПО

DA

BETJENINGSVEJLEDNING TIL AUDION FUTURA PORTABLEFORSEGLER: TYPE POLY

Denne forseglер er egnet til forsegling af: Polypropylen (PP), polyethylen (PE) og tynde laminater.

Før brug

- Kontroller spændingen. Den er angivet på forseglерens mærkeplade. Normalt 230 V, 1 fase AC. Kontroller strømmen i stikkontakten.
- Hvis spændingen er korrekt, sættet apparatet i nærmeste stikkontakt.
- Varmeren er klar til brug i løbet af ca. 10 minutter.

Betjeningsmetoder

- Håndbetjening:** Grib fat om forseglерens håndtag - Placer poserne bag kæberne - Tryk kæberne sammen, og slip straks.
- Bordbetjening:** Placer forseglерen på bordkanten, så kæberne hænger ud over bordkanten - Placer poserne mellem kæberne - Tryk kæberne sammen, og slip straks.
- Fodbetjening**
 - Sæt de to medfølgende skrueklammer på den frie del af bordkanten i en indbyrdes afstand på 13 cm.
 - Sæt kædekrogen i et af kædens led.
 - Tryk kæberne sammen og før kædekrogen over håndgrebet, så klørerne føres ind i de støbte recesser på den øverste kæbearm.
 - Placer forseglерen med kæden på de to bordklammer.
- Modelerne Cello, Barrier og Poly Twin har en varmestyringskontakt på ledningen med tre indstillinger:

0	Slukkes
I	Lav varme, begge kæber
II	En kæbe varm
III	Begge kæber varme

Normalt er indstilling I eller II tilstrækkeligt. Dette afhænger dog af materialetykkelsen og produktionshastigheden.

Test forseglingen

Normalt er det kun nødvendigt at lukke kæberne om posen og slippe dem straks for derefter at fjerne posen. Ved tykkere materialer kan det være nødvendigt at forlænge forseglingstiden. Det tilrådes derfor at teste forseglingen før produktionen.

Vedligeholdelse

Rengør dagligt PTFE-striben og silikonegummistriben med en stofklud fugtet med vand. Hvis en fornyelse af PTFE-striben på overkæben er nødvendig, drejes de to stifter, der holder PTFE-striben, en halv omgang, hvorefter de kan trækkes ud. Aftag derefter PTFE-striberne. Den nye PTFE-stribe, der leveres færdigt tilskåret fra fabrikken, skal placeres på samme måde som originalen. Når silikone-striben er slidt, vendes den og monteres igen. Træk ikke striben gennem styrene, men tryk striben direkte ned i noten. Hold en korrekt højde.

Garanti

Garantien er gyldig i 12 måneder men omfatter ikke PTFE-striben, kabelbrud eller brud på bakelitten som følge af misbrug.

Strømforbrug:

150 P	25 Watt
150 B/C/PT	65 Watt

ES

MODO DE EMPLEO DE LA SELLADORA AUDION FUTURA PROTABLE: TIPO POLY

Esta selladora es apta para sellar: Polipropileno (PP), polietileno (PE) y laminado fino.

Antes de usar

- Compruebe el voltaje. El voltaje se indica en la placa de identificación de la selladora. Normalmente 230 V CA, 1 fase. Compruebe que coincide con el voltaje suministrado por la red.
- Enchufe en la toma eléctrica.
- La selladora térmica estará lista para usar en 10 minutos.

Métodos de uso

- Operación manual:** Selladora con mango - Coloque la bolsa entre las mordazas - Cierre las mordazas y ábralas inmediatamente
- Operación de sobremesa:** Coloque la selladora sobre una mesa - Coloque la bolsa entre las mordazas - Cierre las mordazas y ábralas inmediatamente.
- Operación con pedal**
 - Coloque las dos fijaciones sobre el borde sobresaliente de la mesa, a 13 cm entre sí
 - Deslice el gancho por uno de los eslabones de la cadena.
 - Cierre las mordazas y deslice el gancho por el mango para que las pinzas presionen la línea marcada, en la mordaza superior.
 - Coloque la selladora con la cadena sobre las dos sujeciones de la mesa.
- Los modelos Cello, Barrier y Poly Twin disponen de un regulador térmico en el cable tres ajustes:

0	Se desconecta
I	Ambas mordazas ligeramente calientes
II	Una mordaza caliente
III	Ambas mordazas calientes

Normalmente, basta con utilizar el ajuste I o II. Si bien depende del grosor del material y la velocidad de producción.

Prueba de sellado

Normalmente, sólo es necesario cerrar las mordazas sobre la bolsa, abrirlas inmediatamente y retirar la bolsa. Para materiales más gruesos, es posible que se requiera aumentar el tiempo de sellado. Por ello, es recomendable realizar una prueba de sellado previamente.

Mantenimiento

Limpie, diariamente, las tiras de PTFE y la tira de silicona con un paño humedecido con agua. Para recambiar una tira de PTFE en la mordaza superior, gire media vuelta las dos clavijas que sujetan la tira de PTFE y suéltelas. Extraiga las tiras de PTFE. La nueva tira de PTFE, que viene de fábrica con la línea de corte marcada, debe ser colocada del mismo modo que la original. Si la tira de silicona está desgastada, retírela y móntela por el otro lado. No deslice las tiras por las guías; presiónelas directamente sobre la ranura. Mantenga el nivel adecuado.

Garantía

La garantía es válida durante un período de doce meses. No incluye rotura del cable o de la baquelita por uso indebido ni de la tira de PTFE.

Voltaje de uso:

150 P	25 vatios.
150 B/C/PT	65 vatios.



AUDION ELEKTRO® PORTABLE 150 B / C / P / PT

GEBRUIKSAANWIJZING / INSTRUCTIONS FOR USE / I GEBRAUCHSANWEISUNG / MODE D'EMPLOI

BETJENINGSVEJLEDNING / MODO DE EMPLEO / KÄYTTÖOHJEET / NÁVOD NA POUŽITIE / ISTRUZIONI PER L'USO /

BRUKSANVISNING INSTRUÇÕES DE OPERAÇÃO / BRUKSANVISNING / KASUTUSJUHEND / HASZNÁLATI UTASÍTÁS /

INSTRUKCJA OBSŁUGI NAVODILA ZA UPORABO / NÁVOD K POUŽITÍ / KULLANIM KILAVUZU / РУКОВОДСТВО ПО

FI

KANNETTAVAN AUDION FUTURA -SAUMAUSLAITTEEN KÄYTTÖOHJEET TYYPPI POLY

Tämä saumauslaite soveltuu seuraavien aineiden saumaukseen: polypropyleeni (PP), polyeteeni (PE) ja ohuet laminaatit.

Ennen käyttöä

- Tarkista jännite. Se on ilmoitettu saumauslaitteen tunnustekilvessä. Normaali jännite on 230 V, 1 faasin vaihtovirtaa. Tarkista saatavilla oleva virta.
- Jos jännite on oikea, kytke laite pistorasiaan.
- Saumauslaite on valmis käyttöön noin 10 minuutin kuluttua.

Käyttö

- Käyttö kädessä:** Tartu saumauslaitteen kahvaan - Aseta pussit leukojen väliin. - Paina leuat yhteen ja vapauta välittömästi.
- Käyttö pöytäkoneena:** Aseta saumauslaite pöydälle ja leuat auki - Aseta pussit leukojen väliin - Paina leuat yhteen ja vapauta välittömästi.
- Käyttö polkimen kanssa
 - Kiinnitä kaksi varusteisiin kuuluvaa kiinnintä työpöydän ulkonevaan reunaan 13 cm:n päähän toisistaan.
 - Kiinnitä ketjukoukku johonkin ketjun renkaaseen.
 - Paina leuat yhteen ja työnnä ketjukoukku kahvan yli siten, että koukut tulevat leukojen yläosassa oleviin uriin.
 - Aseta saumauslaite ja ketju kahden pöytäkiinnittimen päälle.
- Mallien Cello, Barrier ja Poly Twin sähköjohdossa on lämmönsäätökytkin, jolla on kolme asentoa.

0	Kytetään pois päältä
I	Molempien leukojen lämpötila pieni
II	Toinen leuka on kuuma
III	Molemmat leuat ovat kuumia

Normaalisti asetukset I tai II riittävät. Se riippuu kuitenkin materiaalin paksuudesta ja tuotantonopeudesta.

Koesauma

Normaalisti riittää, että leuat suljetaan ja avataan välittömästi ja pussi poistetaan. Jos materiaali on paksua voi olla tarpeen lisätä saumausaikaa. Siksi on suositeltavaa tehdä koesauma ennen tuotantoa.

Huolto

Puhdista PTFE-liuska ja silikoniliuska päivittäin kostealla kankaalla. Mikäli ylemmän leuan silikoniliuska pitää vaihtaa, kierrä kahta tappia, joiden varassa PTFE-liuska on, puoli kierrosta ja irrota ne. Poista sitten PTFE-liuska. Uusi PTFE-liuska, joka on leikattu tehtaalta oikeaan kokoon, on kiinnitettävä samalla tavalla kuin alkuperäinen.

Kun silikoniliuska on kulunut, käännä se ja kiinnitä uudelleen. Älä vedä liuskaa ohjainten läpi vaan paina se suoraan uraan. Varmista, että korkeus on oikea.

Takuu

Takuu on voimassa 12 kuukautta, mutta ei kata johdon, bakeliitin tai PTFE-liuskan murtumista, joka aiheutuu väärästä käytöstä.

Virrankulutus:

150 P	25 Wattia
150 B/C/PT	65 Wattia

IT

ISTRUZIONI PER L'USO DELLA SIGILLATRICE AUDION FUTURA TIPO: PORTATILE POLY

Questa sigillatrice è adatta per sigillare polipropilene (PP), polietilene (PE) e laminati sottili.

Collegamento

- Controllare che la tensione indicata sulla targhetta corrisponda con la tensione di rete da utilizzare.
- Inserire la spina nella presa solo dopo avere verificato quanto sopra.
- La sigillatrice sarà pronta per l'uso dopo circa 10 minuti.

Utilizzo

Questa sigillatrice può essere utilizzata come segue:

- Come apparecchio manuale, tenendo la manopola in mano e portando la sigillatrice verso il materiale da sigillare. Inserire quest'ultimo nelle ganasce di saldatura e stringere la pinza.
- Come apparecchio da tavolo, appoggiandolo sul bancone. Inserire il materiale di imballaggio nelle ganasce quindi premere il pulsante presente sulla ganascia superiore.
- Come apparecchio con azionamento a pedale. Se si sono acquistati i componenti necessari, procedere come segue:
 - Fissare le due morse da tavolo a 13 cm di distanza l'una dall'altra sul bordo del tavolo o del banco da lavoro.
 - Inserire il gancio della catena in uno degli anelli della catena all'altezza desiderata.
 - Serrare le ganasce, quindi fare scorrere il gancio della catena in avanti sopra la manopola fino a inserire i ganci negli appositi fori sul lato superiore dell'apparecchio portatile.
 - Appoggiare quindi la sigillatrice portatile con la catena sulle due morse da tavolo.
- I modelli Cello, Barrier e Poly Twin sono dotati di un interruttore a tre posizioni montato sul filo di collegamento:

0	È spento
I	Entrambe le barre di sigillatura a bassa temperatura
II	Una sola barra di sigillatura a temperatura elevata
III	Entrambe le barre di saldatura a temperatura elevata

Per il normale utilizzo è sufficiente la posizione I o II. Ciò dipende tuttavia dallo spessore del materiale e dalla velocità di produzione.

Importante

Durante la sigillatura, le ganasce devono restare chiuse solo brevemente. Al momento dell'apertura rimuovere subito il materiale di imballaggio. Prima di iniziare la produzione si consiglia di effettuare alcune prove di sigillatura. Se la sigillatura non è sufficiente, premere un poco più a lungo. Se il materiale si rompe, chiudere le ganasce per un tempo più breve.

Manutenzione

Pulire ogni giorno la striscia in PTFE e la guarnizione di silicone con un panno inumidito con acqua.

Qualora si renda necessario sostituire la striscia di PTFE della ganascia superiore, ruotare i due perni che trattengono la striscia di PTFE di mezzo giro, quindi estrarli. Rimuovere quindi la striscia di PTFE da sostituire. Montare nella posizione originale la nuova striscia di PTFE, dotata alla fabbrica di appositi fori. In caso di usura della guarnizione di silicone, montarla a rovescio. A questo scopo non occorre tirarla, ma è sufficiente premerla in posizione e livellarla.

Garanzia

La garanzia è valida per un periodo di dodici mesi. La rottura del cavo di alimentazione, l'usura del PTFE e la rottura dei coperchi dovute a un trattamento improprio non sono coperti da garanzia.

Consumo:

150 P	25 W
150 B/C/PT	65 W



AUDION ELEKTRO® PORTABLE 150 B / C / P / PT

GEbruiksAANWIJZING / INSTRUCTIONS FOR USE / I GEBRAUCHSANWEISUNG / MODE D'EMPLOI

BETJENINGSVEJLEDNING / MODO DE EMPLEO / KÄYTTÖOHJEET / NÁVOD NA POUŽITIE / ISTRUZIONI PER L'USO /

BRUKSANVISNING INSTRUÇÕES DE OPERAÇÃO / BRUKSANVISNING / KASUTUSJUHEND / HASZNÁLATI UTASÍTÁS /

INSTRUKCJA OBSŁUGI NAVODILA ZA UPORABO / NÁVOD K POUŽITÍ / KULLANIM KILAVUZU / РУКОВОДСТВО ПО

NO

BRUKSANVISNING FOR AUDION FUTURA PORTABEL FORSEGLER: TYPE POLY

Denne forsegleren er egnet for forsegling av: Polypropylen (PP), polyetylen (PE) og tynne laminater.

Før bruk

- Sjekk spenningen. Den er angitt på forseglernes typeskilt. Vanligvis 230 V. 1-faset vekselstrøm. Sjekk tilgjengelig strøm.
- Hvis spenningen er riktig, plugg inn i nærmeste stikkontakt.
- Varmeelementet vil være klart til bruk innen cirka 10 minutter.

Bruk

- Manuell bruk:** - Hold i håndtaket på forsegleren - Plasser posene mellom kjevne - Trykk kjevne sammen og slipp dem igjen umiddelbart.
- Bruk på et bord:** Plasser forsegleren på bordet med kjevne hengende over - Plasser posene mellom kjevne - Trykk kjevne sammen og slipp dem igjen umiddelbart.
- Bruk med fotpedal:
 - Fest de to medfølgende klemmene til bordkanten, med 13 cm. avstand fra hverandre.
 - Trøkk kjedekroken inn i ett av leddene i kjeden.
 - Trykk kjevne sammen og skyv kjedekroken over håndtaket slik at kjevne plasserer seg i utsparingene i den øvre kjevearmen.
 - Plasser forsegleren, med kjeden, på de to bordklemmene.
- Modellene Cello, Barrier og Poly Twin har en varmekontrollbryter i strømledningen, med tre innstillinger:

0	Er slått av
I	Lav temperatur begge kjeve
II	En kjeve varm
III	Begge kjeve varme

De normale innstillingene I eller II bør være tilstrekkelige. Dette avhenger imidlertid av produktets tykkelse og av produksjonshastigheten.

Testforsegling

Vanligvis er det bare nødvendig å lukke kjevne på posen, slippe dem igjen umiddelbart og så fjerne posen. For tykkere materialer kan det være nødvendig å forlenge forseglingstiden. Det er derfor tilrådelig å teste forseglingen før produksjonen igangsettes.

Vedlikehold

Rengjør PTFE- og silikongummistrippene daglig med en fuktig klut. Hvis det er nødvendig å skifte ut PTFE-strippen på den øvre kjeven, dreier de to stiftene som holder PTFE-strippen en halv omdreining og trekk dem ut. Fjern så PTFE-strippene. Den nye PTFE-strippen, som leveres ferdig tilskåret fra fabrikken, må plasseres på samme måte som den opprinnelige. Når silikonstrippen er utslitt, snu den og monter den igjen. Trekk ikke strippen gjennom føringene, men trykk den direkte ned i sporet. Oppretthold riktig nivå.

Garanti

Garantien gjelder i tolv måneder, men inkluderer ikke brudd på elektrisk ledning eller bakelitt på grunn av feil bruk, og heller ikke PTFE-strippen.

Strømforbruk:

150 P	25 Watt.
150 B/C/PT	65 Watt.

PT

INSTRUÇÕES DE OPERAÇÃO PARA O VEDANTE AUDION FUTURA PORTÁTIL: TIPO POLY

Este vedante é apropriado para vedar: polipropileno (PP), polietileno (PE) e materiais laminados delgados.

Antes de utilizar

- Verifique a tensão eléctrica. Esta está indicada na chapa de identificação do vedante. Normalmente 230 V. 1 fase CA. Verifique a tensão eléctrica disponível.
- Caso a tensão eléctrica seja correcta, introduza a ficha na tomada mais próxima.
- Após aproximadamente 10 minutos, o vedante estará pronto para ser utilizado.

Modo de operar

- Operação manual:** Agarre o manípulo do vedante - Coloque os sacos entre as mandíbulas - Pressione as mandíbulas uma contra a outra, solte imediatamente.
- Operação de mesa:** Coloque o vedante sobre a mesa deixando as mandíbulas suspensas - Coloque os sacos entre as mandíbulas - Pressione as mandíbulas uma contra a outra, solte imediatamente
- Operação de pedal
 - Una os dois grampos incluídos à borda da mesa a uma distância de 13 cm entre si.
 - Monte o gancho da cadeia num dos elos desta.
 - Pressione as mandíbulas uma contra a outra, e deslize o gancho da cadeia sobre o manípulo de tal maneira que os ganchos entrem nas reentrâncias no topo do braço da mandíbula.
 - Coloque o vedante com a cadeia sobre os dois grampos da mesa.
- Os modelos Cello, Barrier e Poly Twin possuem um comutador de controlo de calor no fio, com três ajustes:

0	É desligado
I	Temperatura baixa em ambas as mandíbulas
II	Uma mandíbula quente
III	Ambas as mandíbulas quentes

Normalmente os ajustes I ou II são suficientes. No entanto, isso depende da espessura do material e da velocidade de produção.

Testes do vedante

Normalmente basta fechar as mandíbulas sobre o saco, soltá-las imediatamente e remover o saco. Para materiais de maior espessura, pode ser necessário aumentar o tempo de vedação. Por isso, recomenda-se fazer um teste do vedante antes de iniciar a produção.

Manutenção

Limpe diariamente a faixa de PTFE (PTFE) e a faixa de borracha de silicone com um pano húmido. Caso seja necessário substituir a faixa de PTFE na mandíbula superior, gire meia volta os dois pinos que seguram o PTFE e puxe-os para soltá-los. Em seguida remova as faixas de PTFE. A nova faixa de PTFE, que é sempre fornecida pré-cortada da fábrica, deve ser colocada da mesma forma que a original. Quando a faixa de silicone esteja gasta, vire-a e torne a montar. Não puxe a faixa através das guias. Pressione-a directamente de forma a entrar na ranhura. Mantenha o nível correcto.

Garantia

A garantia é válida durante um período de doze meses, porém não inclui a ruptura do fio ou da caixa de baquelita devido a utilização indevida.

Consumo de corrente:

150 P	25 Watts.
150 B/C/PT	65 Watts.



AUDION ELEKTRO® PORTABLE 150 B / C / P / PT

GEBRUIKSAANWIJZING / INSTRUCTIONS FOR USE / I GEBRAUCHSANWEISUNG / MODE D'EMPLOI

BETJENINGSVEJLEDNING / MODO DE EMPLEO / KÄYTTÖOHJEET / NÁVOD NA POUŽITIE / ISTRUZIONI PER L'USO /

BRUKSANVISNING INSTRUÇÕES DE OPERAÇÃO / BRUKSANVISNING / KASUTUSJUHEEND / HASZNÁLATI UTASÍTÁS /

INSTRUKCJA OBSŁUGI NAVODILA ZA UPORABO / NÁVOD K POUŽITÍ / KULLANIM KILAVUZU / РУКОВОДСТВО ПО

SV

BRUKSANVISNING FÖR AUDION FUTURA PORTABLE FÖRSLUTARE: TYP POLY

Denna förslutare är lämplig för förslutning av polypropylen (PP) polyetylen (PE) och tunna laminat.

Före användning

- Kontrollera den elektriska spänningen. Den anges på förslutarens märkskylt. I regel är detta 230 V 1-fas växelström. Kontrollera den tillgängliga eltilförseln.
- Om spänningen stämmer överens, anslut i det närmaste eluttaget.
- Värmeenheten är klar för användning om ca 10 minuter.

Arbetsmetod

- Manuell användning:** Greppa förslutarens handtag - Placera påsen mellan klämbäckarna - Pressa samman bäckarna och släpp genast.
- Bordsanvändning:** Placera förslutaren på bordet så att klämbäckarna sticker ut över bordskanten - Placera påsen mellan klämbäckarna - Pressa samman bäckarna och släpp genast.
- Användning av fotpedalen:
 - Montera de två medföljande tvingarna vid den utstickande delen av bordet på 13 cm avstånd från varandra.
 - För in kedjekroken i någon av kedjans länkar.
 - Pressa samman klämbäckarna och skjut kedjekroken över handtaget så att klämbäckarna passerar in i det urtag som är gjutet i den övre klämbäckarsarmen.
 - Placera förslutaren med kedjan på de två bordstvingarna.
- Modellerna Cello, Barrier och Poly Twin har en skjutknapp på kabeln för reglering av värmen. Den har tre positioner:

0	Stängs
I	Låg värme båda klämbäckarna
II	En klämbäck hög värme
III	Båda klämbäckarna hög värme

I regel ger position I eller II tillräcklig värme. Det beror emellertid på materialets tjocklek och produktionshastigheten.

Testning av förslutningen

I regel räcker det med att sluta klämbäckarna över påsen, släppa dem omedelbart och sedan ta bort påsen. Men om materialet är tjockare än brukligt kan det vara nödvändigt att förlänga förslutningstiden. Därför rekommenderar vi att testa förslutningen innan produktionen.

Underhåll

Rengör PTFE-listen och silikongummilisten varje dag med en trasa fuktad i vatten. Om det är nödvändigt att byta ut PTFE-listen på den övre klämbäcken, vrid de två sprintarna som håller PTFE-listen ett halvt varv och dra loss dem. Ta sedan bort PTFE-listen. Den nya PTFE-listen levereras färdigskuren från fabriken och sätts på plats på samma sätt som originalet. När silikonlisten slits ut kan du vända den och sätta tillbaka. Skjut inte listen genom ledarna, pressa i stället ned den direkt i skåran. Se till att den hamnar i rätt höjd.

Garanti

Garantitiden är tolv månader, men den täcker inte skador på elkabeln eller bakeliten som uppstår vid felaktigt bruk. Garantin täcker inte heller PTFE-listen.

Strömförbrukning:

150 P	25 Watt.
150 B/C/PT	65 Watt.

PL

INSTRUKCJA OBSŁUGI PRZENOŚNEJ ZGRZEWARKI AUDION FUTURA: TYP POLY

Zgrzewarka może zgrzewać następujące materiały: polipropylen (PP), polietylen (PE) i cienkie laminaty.

Przed użyciem

- Sprawdź napięcie znamionowe urządzenia. Jest ono podane na tabliczce znamionowej zgrzewarki. Zazwyczaj jest to napięcie 230V, jedna faza prądu zmiennego. Upewnij się, jakim napięciem dysponujesz.
- Jeśli wartości napięcia zgadzają się, włącz wtyczkę do kontaktu.
- Zgrzewarka będzie gotowa do pracy po ok. 10 minutach.

Obsługa

- Użycie ręczne:** Chwyć zgrzewarkę za uchwyt - Włóż torebkę między szczęki - Zaciśnij szczęki zgrzewarki i natychmiast je rozluźnij.
- Użycie na stole:** Połóż zgrzewarkę na stole, tak aby szczęki wystawały poza jego blat - Włóż torebkę między szczęki - Zaciśnij szczęki zgrzewarki i natychmiast je rozluźnij.
- Użycie pedału nożnego:
 - Przymocuj dwa dołączone do urządzenia zaciski do wystającego blatu stołu w odległości 13 cm od siebie.
 - Włóż haczyk łańcucha w jedno z ogniw łańcucha.
 - Zaciśnij szczęki zgrzewarki i przesun haczyk przez uchwyt, tak aby kły weszły w zagłębienia wykonane w ramieniu górnej szczęki.
 - Zgrzewarkę wraz z łańcuchem umieść w dwóch zaciskach.
- Modele Cello, Barrier i Poly Twin wyposażone są w przełącznik temperatury zainstalowany na przewodzie zasilającym. Przełącznik ma następujące ustawienia:

0	Jest wyłączony
I	Niska temperatura na obu szczękach
II	Jedna szczeka gorąca
III	Obie szczęki gorące

Zazwyczaj ustawienie w pozycji I lub II jest wystarczające. Właściwe ustawienie zależy jednak od grubości materiału zgrzewanego i prędkości produkcji.

Zgrzew próbny

Normalna obsługa urządzenia wymaga jedynie zaciśnięcia szczęk, niezwłocznego ich zwolnienia i wyciągnięcia zamkniętej torebki. W przypadku zgrzewania grubszych materiałów może być niezbędne wydłużenie czasu zgrzewania. Dlatego też przed rozpoczęciem produkcji zaleca się wykonanie zgrzewu próbnego.

Konserwacja

Zwilżoną w wodzie szmatką należy codziennie przecierać pasek PTFEowy i pasek z kauczuku silikonowego. Jeśli zajdzie konieczność wymiany paska PTFEowego w górnej szczęce, należy poluzować dwa przytrzymujące go bolce przekręcając je o pół obrotu. Następnie należy zdjąć pasek PTFEowy. Nowy pasek dostarczany jest już w odpowiedniej długości; należy go założyć tak samo, jak pasek założony fabrycznie. W przypadku zużycia się paska z kauczuku silikonowego, należy zgrzewarkę obrócić "do góry nogami" i wymienić pasek. Paska nie należy przesuwac w prowadnicach. Należy go wcisnąć bezpośrednio w szczelinę. Pasek winien zawsze znajdować się na odpowiednim poziomie.

Gwarancja

Gwarancja na urządzenie wynosi 12 miesięcy. Gwarancja nie obejmuje uszkodzeń przewodu lub obudowy bakelitowej powstałych wskutek niewłaściwej obsługi. Nie obejmuje również paska PTFEowego.

Zużycie energii:

150 P	25 watów
150 B/C/PT	65 Watów



AUDION ELEKTRO® PORTABLE 150 B / C / P / PT

GEbruiksAANWIJZING / INSTRUCTIONS FOR USE / I GEBRAUCHSANWEISUNG / MODE D'EMPLOI

BETJENINGSVEJLEDNING / MODO DE EMPLEO / KÄYTTÖOHJEET / NÁVOD NA POUŽITIE / ISTRUZIONI PER L'USO /

BRUKSANVISNING INSTRUÇÕES DE OPERAÇÃO / BRUKSANVISNING / KASUTUSJUHEND / HASZNÁLATI UTASÍTÁS /

INSTRUKCJA OBSŁUGI NAVODILA ZA UPORABO / NÁVOD K POUŽITÍ / KULLANIM KILAVUZU / РУКОВОДСТВО ПО

EE

KAASASKANTAVA AUDION FUTURA SULGURI KASUTUSJUHEND: TÕÜP POLY

See sulgur on sobiv keevitamiseks: polüpropüleen (PP), polüetüleen (PE) ja laminaate.

Enne kasutamist

- Kontrollige pinget. See on välja toodud sulguri identifitseerimisplaadil. Tavaliselt 230 V. 1 faas A.C. Kontrollige, kas vool on olemas.
- Kui vool on õige, sisestage pistik elektrikontakti.
- Kuumutusseadis on kasutamiseks valmis circa 10 minuti pärast.

Töömeetodid

- Käsiopererimine:** Võtke sulguri käepidemest kinni - Asetage kilekotid haaratsite vahele - Vajutage haaratsid kokku ja vabastage koheselt.
- Lauaopererimine:** Asetage sulgur lauale, jättes haaratsid väljaulatuvalt - Asetage kilekotid haaratsite vahele - Vajutage haaratsid kokku ja vabastage koheselt.
- Jalapedaaliopererimine:
 - Kinnita kaks pitskruvi, mis peavad üksteisest olema 13.3 cm kaugusel, laua väljaulatuva osa külge.
 - Libista keti-haak keti ühe lüli sisse.
 - Vajuta haaratsid kokku ja pane keti-haak üle käepideme niimoodi, et haaratsikäpad libiseksid ülemisse haaratsipidemesse sissevalatud süvenditesse.
 - Aseta sulgur koos ketiga kahe laua pitskruvi peale.
- Cello, Barrier ja Poly Twin mudelitel on vooluliini juhtmes kuumusekontrolli lüliti, millel on kolm seadistust:

0	On välja lülitatud
I	Madalkuumus mõlemas haaratsis
II	Üks haarats kuum
III	Mõlemad haaratsid kuumad

 Tavaliselt piisab I ja II-st seadistusest. See sõltub materjali paksusest ja tootmiskiirusest.

Kontrollkeevitus

Tavaliselt on ainult vajalik sulgeda haaratsid koti ümber, siis vabastada koheselt ja eemaldada kott. Paksemate materjalide puhul on ehk vajalik pikendada keevitusaega. Seetõttu on soovitatav teha kontrollkeevitus enne tootmise alustamist.

Hooldus

Puhastage PTFE-riba ja silikoonkummiriba iga päev veega niisutatud lapiga. Juhul, kui on vajalik ülemise haaratsi PTFE-riba uuendamise, keerake kahte varrast, mis PTFE-i kinni hoiavad pool pööret ja tõmmake see lahti. Eemaldage PTFE-i ribad. Uus PTFE-i riba, mis on juba tehase poolt valmis lõigatud, tuleb paigaldada sama moodi kui originaal. Kui silikoonriba on ära kulunud, keerake ta ümber ja pange uuesti seadis kokku. Mitte tõmmata riba läbi juhtliti, vajutage see otse soone sisse.

Garantii

Garantiaeg on 12 kuud, aga selle alla ei kuulu ühendusjuhtme või bakeliidi purunemine väärkasutuse tõttu ega ka PTFE-riba vahetus.

Voolutarbimine:

150 P	25 Watti
150 B/C/PT	65 Watti

HU

HORDOZHATÓ ZÁRÓHEGESZTŐ KÉSZÜLÉKHEZ

Ez a záróhegesztő készülék polipropilén (PP), polietilén (PE), valamint vékony laminált fóliák hegesztéséhez használható.

Használat előtt

- Ellenőrizze a feszültséget. Ez leolvasható a záróhegesztő készüléken található azonosító lemezről. A készülék általában 230 V feszültségű 1-es fázisú váltóárammal működik. Ellenőrizze a rendelkezésre álló hálózati feszültséget.
- Ha a feszültség megfelelő, csatlakoztassa a készüléket a hálózathoz.
- Használat előtt a fűtőelemek felmelegedése körülbelül 10 percig tart.

Működtetés

- Kézi működtetés:** Fogja meg a záróhegesztő fogantyúját - Helyezze a tasakokat a hegesztőpofák közé - Nyomja össze a hegesztőpofákat, majd azonnal nyissa szét őket.
- Asztali működtetés:** Helyezze a készüléket az asztalra, oly módon, hogy a hegesztőpofák leljának róla - Helyezze a tasakokat a hegesztőpofák közé - Nyomja össze a hegesztőpofákat, majd azonnal nyissa szét őket.
- Pedálos működtetés:**
 - Kapcsolja a két mellékelt szorítókapcsot az asztalról leelőg hegesztőpofákhoz, egymástól mintegy 13 cm távolságra.
 - Akassa be a kampót valamelyik láncszembe.
 - Szorítsa össze a hegesztőpofákat, majd csúsztassa keresztül a kampót a fogantyú fölött, oly módon, hogy a pofák belecsúszzanak a felső hegesztőpofában található nyílásba.
 - Helyezze a láncsal ellátott záróhegesztő készüléket a két asztali szorítókapocsra.
- A Cello, a Barrier és a Poly Twin modellek esetében az elektromos vezetéken három helyzetbe állítható kontrollkapcsoló található:

0	Ki van kapcsolva
I	Mindkét hegesztőpofát alacsony hőmérsékleten tartja
II	Egyik hegesztőpofát felforrósítja
III	Mindkét hegesztőpofát felforrósítja

 Általában elegendő I-re és a II-re kapcsolni. Ez azonban az záróhegesztett műanyag vastagságától és a tervezett csomagolási sebességtől függ.

Próba záróhegesztés

Általában elegendő összezární a hegesztőpofákat a tasakon, majd azonnal szétnyitni őket, és a lezárt zacskó eltávolítható. Vastagabb anyagok esetén hosszabb záróhegesztési idő lehet szükséges. Ebből kifolyólag a csomagolás elkezdése előtt tanácsos próba záróhegesztést végezni.

Karbantartás

Vízzel megnedvesített törülköendővel tisztítsa meg naponta a PTFE (politetrafluoretilén) csíkot és a szilikonos tömítőcsíkot. Ha a felső hegesztőpofán található PTFE-csíkot cserélni kell, lazítsa meg a rögzítőcsavarokat, majd távolítsa el a PTFE-csíkot. Az új PTFE-csíkot, amit megfelelő méretre vágva szállít a gyártó, ugyanúgy kell elhelyezni, mint a régít. Ha a szilikoncsík elhasználódik, fordítsa meg, majd szerelje vissza. Ne húzza a tömítőcsíkot végig a vezetékcsínén, hanem nyomja a helyére. Ellenőrizze, hogy a szint megfelelő legyen.

Garancia

A vállalt garancia tizenkét hónap, azonban nem érvényes a PTFE-csíkra, valamint arra az esetre, ha a nem megfelelő használat miatt elszakad a vezeték vagy eltörik a bakelit.

Áramfogyasztás:

150 P	25 Watt.
150 B/C/PT	65 Watt.



AUDION ELEKTRO® PORTABLE 150 B / C / P / PT

GEBRUIKSAANWIJZING / INSTRUCTIONS FOR USE / I GEBRAUCHSANWEISUNG / MODE D'EMPLOI

BETJENINGSVEJLEDNING / MODO DE EMPLEO / KÄYTTÖOHJEET / NÁVOD NA POUŽITIE / ISTRUZIONI PER L'USO /

BRUKSANVISNING INSTRUÇÕES DE OPERAÇÃO / BRUKSANVISNING / KASUTUSJUHEND / HASZNÁLATI UTASÍTÁS /

INSTRUKCJA OBSŁUGI NAVODILA ZA UPORABO / NÁVOD K POUŽITÍ / KULLANIM KILAVUZU / РУКОВОДСТВО ПО

SL

Ta varilnik je primeren za varjenje: polipropilena (PP), polietilena (PE) in tankih laminatov.

Pred uporabo

- Preverite napetost. Le ta je navedena na identifikacijski ploščici varilnika. Običajno 230 V. 1 faza A.C. Preverite razpoložljiv tok.
- Ob pravilni napetosti, priključite vtič v najbližjo vtičnico.
- Grelec bo za uporabo pripravljen po približno 10 minutah.

Načini uporabe

- Ročna uporaba:** Primate ročaj varilnika. - Položite vrečke med čeljusti. - Čeljusti stisnite skupaj in jih nato nemudoma odprite.
- Namizna uporaba:** Položite varilnik na mizo tako, da bodo čeljusti - nameščene preko roba mize - Položite vrečke med čeljusti - Čeljusti stisnite skupaj in jih nato nemudoma odprite.
- Uporaba z nožno stopalko:
 - Pritrdite dve priloženi sponki na iztegnjen rob mize z vmesno razdaljo 13 cm med čeljustma.
 - Namestite kavelj verige na enega izmed členov verige.
 - Stisnite čeljusti skupaj in namestite kavelj verige preko ročaja, tako da čeljusti zdrsnijo v vdolbino, oblikovano na zgornjem delu čeljusti.
 - Položite varilnik z verigo na dve namizni sponki.

- Modeli Cello, Barrier in Poly Twin imajo stikalo za nadzor temperature na linijski vrvtici, s tremi nastavitvami:

0	Se izklopi
I	Nizko gretje obeh čeljusti
II	Ena čeljust vroča
III	Obe čeljusti vroči

Običajno zadostujeta nastavitve I ali II. Vendar pa je to odvisno tudi od debeline materiala in hitrosti proizvodnje.

Preizkušanje vara

Običajno je potrebno na vrečki le zapreti čeljusti, jih nemudoma spet odpreti in vrečko odstraniti. Za debelejša materiale bo morda potrebno podaljšati čas varjenja. Zaradi tega je priporočljivo, da var pred proizvodnjo preizkusite.

Vzdrževanje

Dnevno s krpo, navlaženo z vodo, očistite PTFE-trak in silikonski gumijasti trak. V primeru menjave PTFE traku na zgornji čeljusti, je potrebno za pol obrata obrniti dva zatiča, ki držita PTFE trak in jih nato odstraniti. Nato PTFE trake odstranite. Nov dobavljen PTFE-trak, je v tovarni vnaprej vrezan v pravilno velikost, in ga morate samo namestiti tako kot je bil prvotni.

Ko je obrabljen silikonski trak, ga obrnite in ponovno sestavite. Traku ne povlecite skozi vodila, ampak ga neposredno pritisnite v utor. Obdržite pravilno raven.

Garancija

Garancija je veljavna za rok dvanajstih mesecev, a ne vključuje zloma izolirane električne žice ali bakelita, niti PTFE trakov.

Električna poraba

150 P	25 Wattov
150 B/C/PT	65 Wattov

TU

AUDION FUTURA PORTATIF NAYLON KAYNAK MAKİNESİ KULLANIM TALİMATLARI: POLY TİPİ

Bu kaynak makinesi, polipropilen (PP), polietilen (PE) ve ince laminat kaynağı için uygundur.

Kullanımdan önce

- Voltajı kontrol edin. Kaynak makinesinin voltajı, tanıtıcı plakada belirtilmiştir. Normal voltaj 230 V. 1 faz A.C. Mevcut akımı kontrol edin.
- Voltaj doğruysa, makineyi en yakındaki prize takın.
- Isıtıcı, yaklaşık 10 dakika içinde kullanıma hazır hale gelir.

Çalıştırma yöntemleri

- Elle çalıştırma:** Kaynak makinesini sapından tutun. - Çeneleri arasına naylon torba yerleştirin. - Çenelerini bastırarak kapatın ve hemen bırakın.
- Masada çalıştırma:** Kaynak makinesini bir masa veya tezgâha yerleştirip çenelerini açın. - Çeneleri arasına naylon torba yerleştirin. - Çenelerini bastırarak kapatın ve hemen bırakın.
- Ayak pedalıyla çalıştırma:
 - Pakete dahil iki mengeneyi, aralarında yaklaşık 13,3 cm mesafe bırakarak masanın çıkıntılı kenarına sıkıştırın.
 - Zincir kancasını, zincirin gözlerinden birinden geçirin.
 - Çeneleri birbirine bastırıp zincir kancasını el tutamağı üzerinden aşırarak çenelerin, üst çene kolundaki oyuklara oturmasını sağlayın.
 - Zincirli kaynak parçasını, masaya takılı mengenelerin üstüne yerleştirin.
- Cello, Barrier ve Poly Twin modellerinin kablosunda ısı kontrol düğmeleri vardır ve bunların üç ayrı ayarı bulunur:

0	Kapalı
I	İki çenede de düşük ısı
II	Tek çene sıcak
III	İki çene de sıcak

Olağan koşullarda I. ve II. ayarlar yeterlidir. Ancak bu, kullanılan malzemenin kalınlığına ve üretim hızına bağlıdır.

Deneme kaynağı

Olağan koşullarda tek yapmanız gereken, çeneleri poşetin üstüne kapayıp sonra hemen tekrar kaldırmak ve poşeti makineden çıkarmaktır. Ancak poşet, kalın malzemeden yapılmışsa, kaynak süresini uzun tutmak gerekebilir. Bu nedenle, makineyi kullanmaya başlamadan önce deneme yapılması önerilir.

Bakım

PTFE (PTFE) ve silikon kısımları her gün nemli bir bezle silin. Üst çenedeki PTFE şeridin değiştirilmesi gerekirse, PTFE u yerinde tutan iki pimi gevşetin. Sonra PTFE kısmı çıkarın. Fabrikada önceden kesilmiş olarak sağlanan yeni PTFE şerit, orijinaliyle aynı şekilde yerine takılır.

Silikon şerit aşındığında ise tersini çevirip tekrar takabilirsiniz. Şeridi kılavuzlardan geçirmeyin, doğrudan oluşuna iterek takın. Doğru hizada olmasına dikkat edin.

Garanti

Garanti süresi on iki aydır, ancak hatalı kullanım nedeniyle fleks veya bakalit parçanın ya da PTFE şeridin kırılması, garanti kapsamı dışında kalır.

Elektrik tüketimi

150 P	25 Vat.
150 B/C/PT	65 Vat.



AUDION ELEKTRO® PORTABLE 150 B / C / P / PT

ГЕБРУИКСААНВИЈЗИНГ / INSTRUCTIONS FOR USE / I GEBRAUCHSANWEISUNG / MODE D'EMPLOI

BETJENINGSVEJLEDNING / MODO DE EMPLEO / KÄYTTÖOHJEET / NÁVOD NA POUŽITIE / ISTRUZIONI PER L'USO /

BRUKSANVISNING INSTRUÇÕES DE OPERAÇÃO / BRUKSANVISNING / KASUTUSJUHEND / HASZNÁLATI UTASÍTÁS /

INSTRUKCJA OBSŁUGI NAVODILA ZA UPORABO / NÁVOD K POUŽITÍ / KULLANIM KILAVUZU / РУКОВОДСТВО ПО

SVK

NÁVOD NA POUŽITIE PRE PRENOSNÉ ZATAVOVACIE ZARIADENIA AUDION FUTURA: TYP POLY

Toto zatavovacie zariadenie je vhodné na zatavovanie: polypropylénu (PP), polyetylénu (PE) a tenkých laminátov.

Pred použitím

- Skontrolujte napätie. Je uvedené na identifikačnom štítku zatavovacieho zariadenia. Štandardné napájacie napätie 230 V, striedavé, 1-fázové. Skontrolujte dostupný prúd.
- Ak je napätie správne, pripojte zariadenie do najbližšej zásuvky.
- Vyhrievacie teleso bude pripravené na použitie približne za 10 minút.

Spôsoby obsluhy

- V rukách: Uchopte rukoväť zatavovacieho zariadenia, vložte vrečko medzi čeluste, zatlačte čeluste k sebe a okamžite uvoľnite.
- Na stole: Umiestnite zatavovacie zariadenie na stole tak, aby ho čeluste presahovali, vložte vrečko medzi čeluste, zatlačte čeluste k sebe a okamžite uvoľnite.
- Pomocou nožného pedálu
 - Upevnite dve dodávané svorky na vyčnievajúci okraj stola vo vzdialenosti 13,3 cm (5¼ palca) od seba.
 - Navlečte háčik do jedného z prvkov na retiazke.
 - Stlačte čeluste k sebe a nasuňte háčik retiazky na rukoväť tak, aby výstupky zapadli do vybratí v hornom ramene čeluste.
 - Umiestnite zatavovacie zariadenie s retiazkou na dve svorky na stole.
- Modely Cello, Barrier a Poly Twin majú ovládanie vyhrievania umiestnené na napájacom kábli, pričom sú k dispozícii tri nastavenia:
 - 0 Je vypnutý
 - I Nízka úroveň vyhrievania – obe čeluste
 - II Jedna čelusť horúca
 - III Obe čeluste horúca

Za normálnych okolností by mali byť dostatočné nastavenia I alebo II. Závisí to však od hrúbky materiálu a rýchlosti aplikácie.

Testovacie zatavenie

Za normálnych okolností stačí len zovrieť vrečko do čelustí a okamžite čeluste uvoľniť a vrečko vybrať. Pri hrubších materiáloch môže byť potrebné predĺžiť dobu zatavenia. Pred začiatkom používania je vhodné otestovať zatavovanie.

Údržba

Denne očistite pásik z PTFE a pásik zo silikónovej gumeny tkaninou navlhčenou vodou. Ak je potrebná výmena pásika z PTFE na hornej čelusti, otočte dva kolíky, ktoré ho pridržiajú, o pol otáčky a uvoľnite ich. Potom odstráňte pásiky z PTFE. Nový pásik z PTFE, ktorý sa už dodáva vystrihnutý z výroby, je potrebné umiestniť rovnakým spôsobom ako pôvodný pásik. V prípade opotrebovania silikónového pásika ho otočte naopak a znova nainštalujte. Neťahajte pásik cez vodiace lišty, zatlačte ho priamo do drážky. Udržujte ho v správnej úrovni.

Záruka

Záručná doba je 12 mesiacov, záruka sa však nevzťahuje na poškodenie kábla alebo bakelitových častí v dôsledku nesprávneho zaobchádzania ani na pásik z PTFE.

Príkon:

150 P 25 W.
150 B/C/PT 65 W.

RU

РУКОВОДСТВО ПО ПОЛЬЗОВАНИЮ ПОРТАТИВНЫМ ГЕРМЕТИЗАТОРОМ FUTURA, ТИП POLY

Этот герметизатор предназначен для спайки материалов: полипропилен (ПП), полиэтилен (ПЭ) и тонкие ламинаты.

Перед использованием

- Проверьте напряжение. Оно обозначено на табличке с паспортными данными герметизатора. Обычно 1-фазный переменный ток 230 В. Проверьте наличие тока.
- Если напряжение сети соответствует, подключитесь к ближайшей розетке.
- Приблизительно через 10 минут нагреватель будет готов к работе.

Методы использования

- Ручная работа:** возьмитесь за ручку машинки — установите пакет между зажимами — прижмите зажимы и сразу отпустите.
- Настольная эксплуатация:** установите машинку на столе так, чтобы зажимы свисали — вставьте пакет между зажимами — прижмите зажимы и сразу отпустите.
- Эксплуатация с использованием ножной педали:
 - Прикрепите два поставляемых в комплекте зажима к выступающему краю стола на расстоянии приблизительно 13 см (5¼ дюйма) друг от друга.
 - Вденьте крюк цепи в одно из звеньев цепи.
 - Прижмите зажимы друг к другу и перемещайте крюк цепи над рукояткой так, чтобы выступы попали в выемки на верхней части рукоятки зажима.
 - Установите машинку с цепью на двух зажимах стола.
- Модели Cello, Barrier and Poly Twin оснащены регуляторами температуры проволоки запайки с тремя параметрами настройки:

0	выключен
I	Низкая температура нагрева зажима
II	Нагрев одной губы зажима
III	Нагрев обеих губ зажима

Обычно бывают достаточными параметры настройки I или II. Это, однако, зависит от толщины материала и скорости работы.

Пробное запайвание

Обычно достаточно сжать зажим, немедленно отпустить его и удалить пакет. Для более толстых материалов может оказаться необходимым увеличить время запайки. Поэтому желательно произвести пробное запайвание перед началом работы.

Обслуживание

Следует ежедневно очищать ПТФЭ-полосу и силиконо-резиновую полосу увлажненной водой тканью. При замене ПТФЭ-полосы на верхней губе зажима необходимо повернуть на пол-оборота две шпильки, удерживающие ПТФЭ-полосы и вытянуть их. Затем снимите ПТФЭ-полосы. Новая ПТФЭ-полоса из комплекта уже обрезана на заводе и устанавливается так же, как оригинальная.

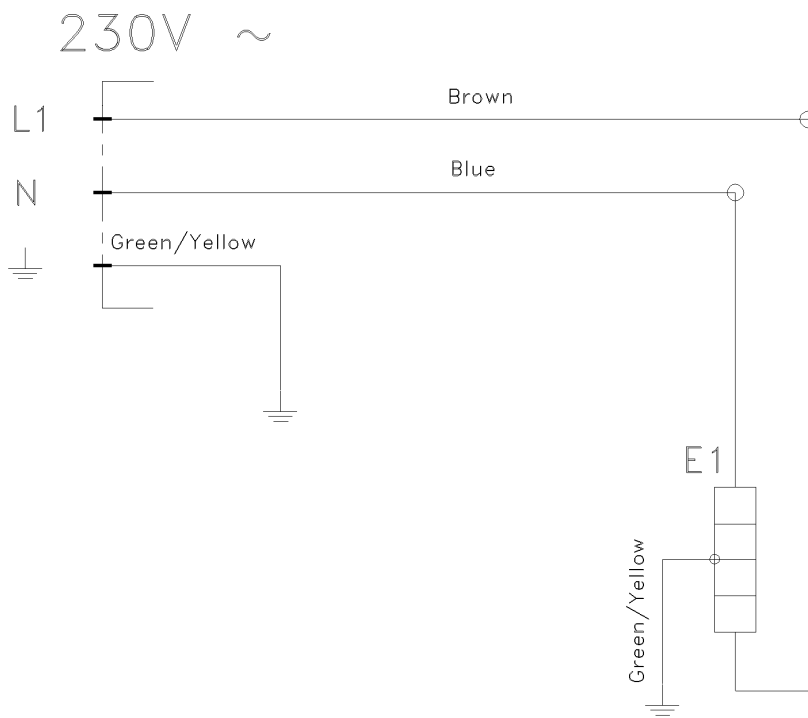
В случае износа силиконовой полосы переверните ее и повторно установите. Не тяните полосу через направляющие, а вдавите ее в углубление. Установите правильный уровень.

Гарантия

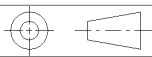

Гарантия действительна в течение двенадцати месяцев, но не распространяется на поломку гибкой проволоки или бакелита вследствие неправильного использования, а также на ПТФЭ-полосу.

Потребление электроэнергии:

150 P 25 ватт.
150 B/C/PT 65 ватт.

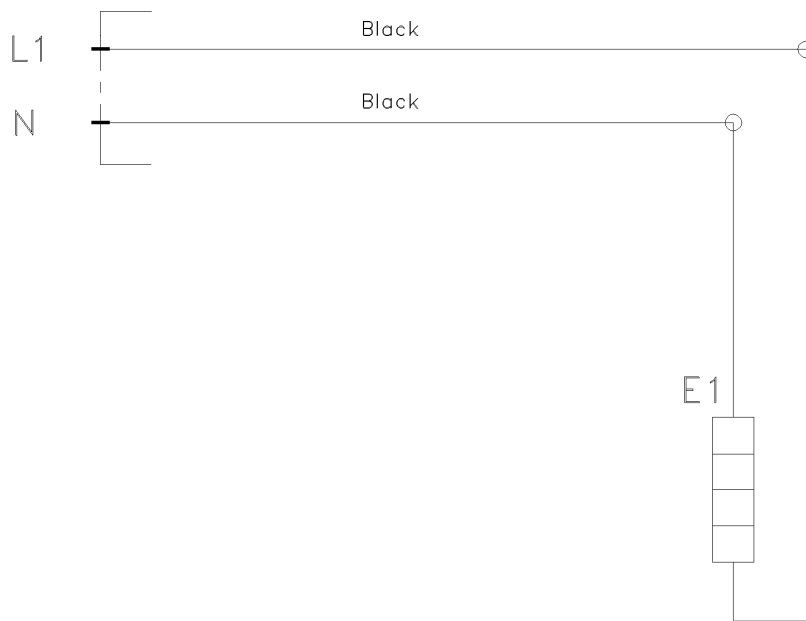


E1 = SEALBAR



opm:	datum:	020326	schaal:	aantal:	programma:	revisie	getekend	datum
	formaat:	A4	controle:	toleranties:				
projectie: 	getekend:	YK	materiaal:					
	AUDION ELEKTRO® WEESP, HOLLAND 	benaming:	FUTURA PORTABLE POLY 230V			code:	1 1 0 1 0 1 E	

This publication, or parts thereof, may not be reproduced in any form, by any method, for any purpose.

115V ~
100V ~

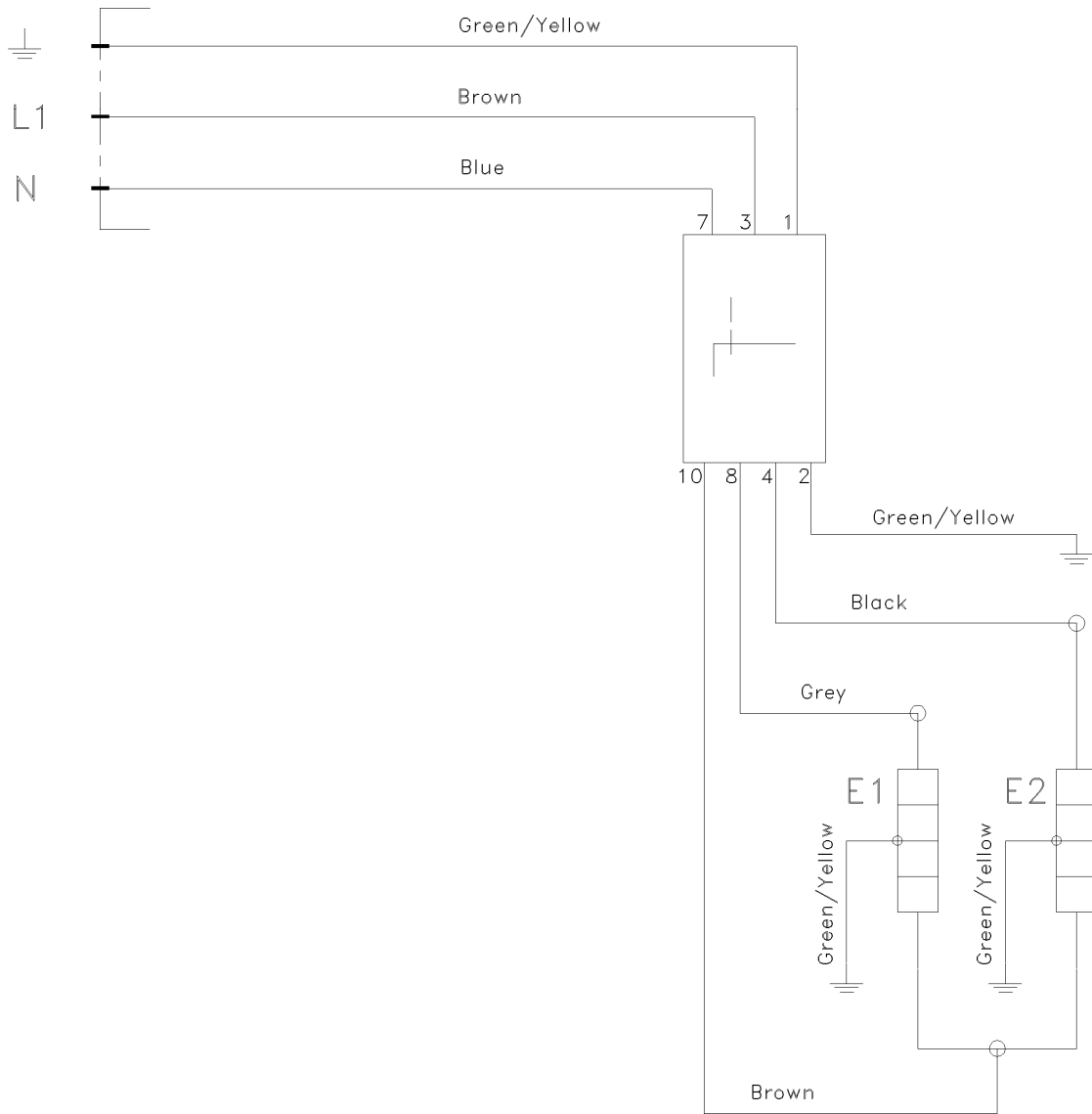


E1 = SEALBAR

opm:	datum:	020328	schaal:	aantal:	programma:	revisie	getekend	datum	
	formaat:	A4	controle:	toleranties:					
projectie:		getekend:	YK	materiaal:					
AUDION ELEKTRO® WEESP, HOLLAND 	benaming:	FUTURA PORTABLE POLY 100/115V				code:	110102E		

This publication, or parts thereof, may not be reproduced in any form, by any method, for any purpose.

230V ~

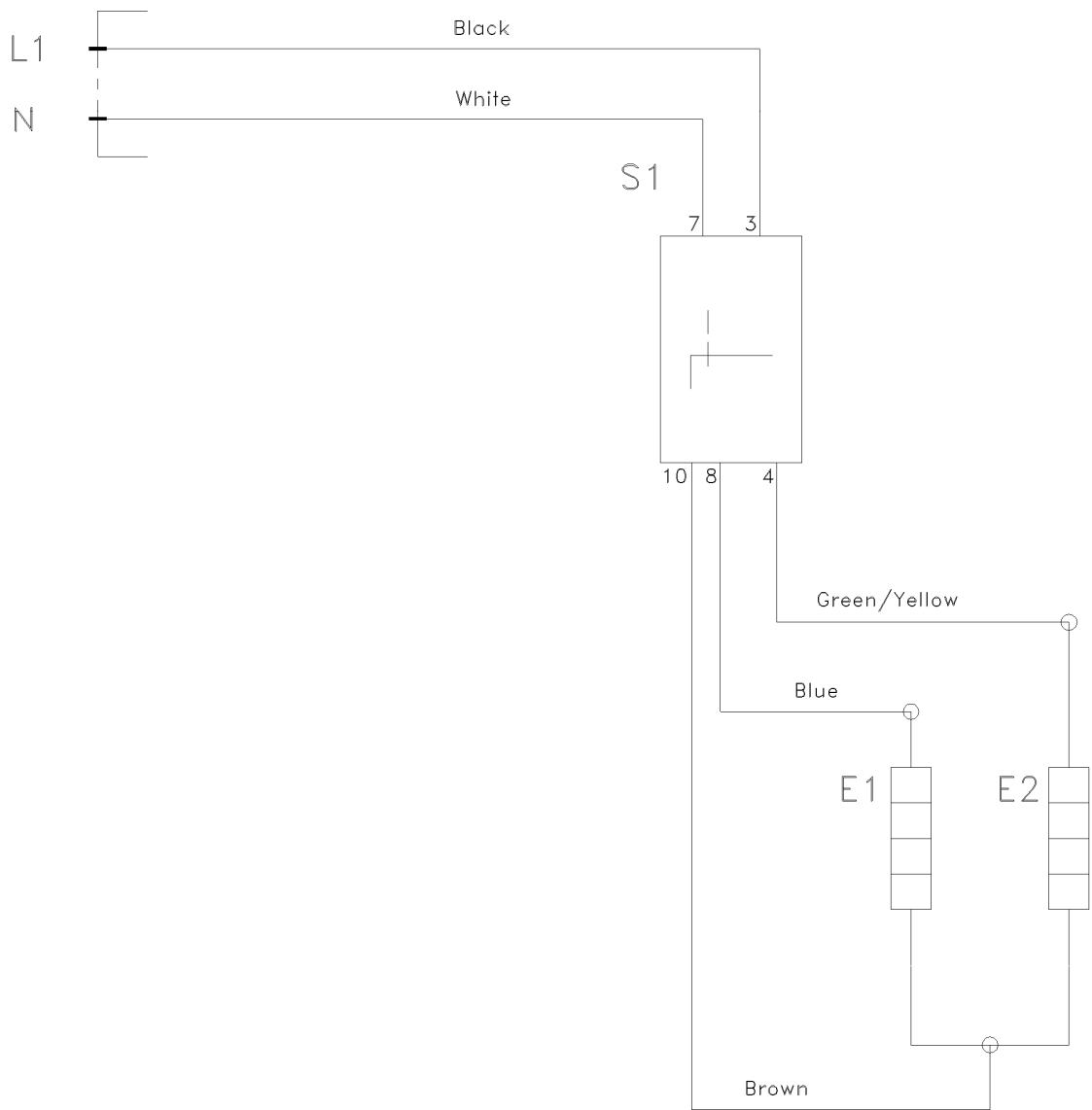


E1/E2 = SEALBAR
S1 = SWITCH

opm:	datum:	020326	schaal:	1:1	aantal:	1	programma:	revisie	getekend:	datum
	format:	A4	controle:	tolerantie:	ISO 2768/1101			01	YK	060828
projectie:	getekend:	YK		materieel:				code:	110201E	
	AUDION ELEKTRO® WEESP, HOLLAND	naam:		150 B/C/PT 230V						

115V ~

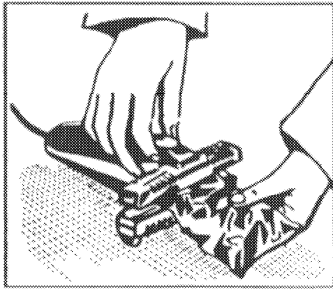
100V ~



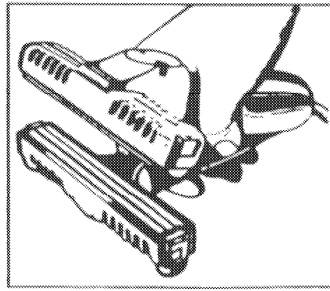
E1/E2 = SEALBAR

S1 = SWITCH

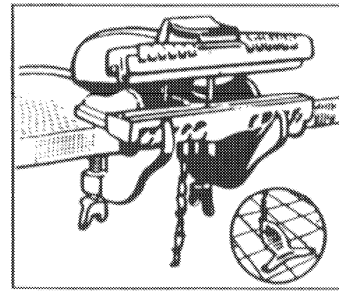
opm:	datum: 020326	schaal: 1:1	aantal: 1	programma:	revisie	getekend:	datum
	format: A4	controle:	tolerantie: ISO 2768/1101		01	YK	060828
projectie:	getekend: YK	materieel:					
AUDION ELEKTRO® WEESP, HOLLAND	naam: 150 B/C/PT 100/115V				code: 110202E		



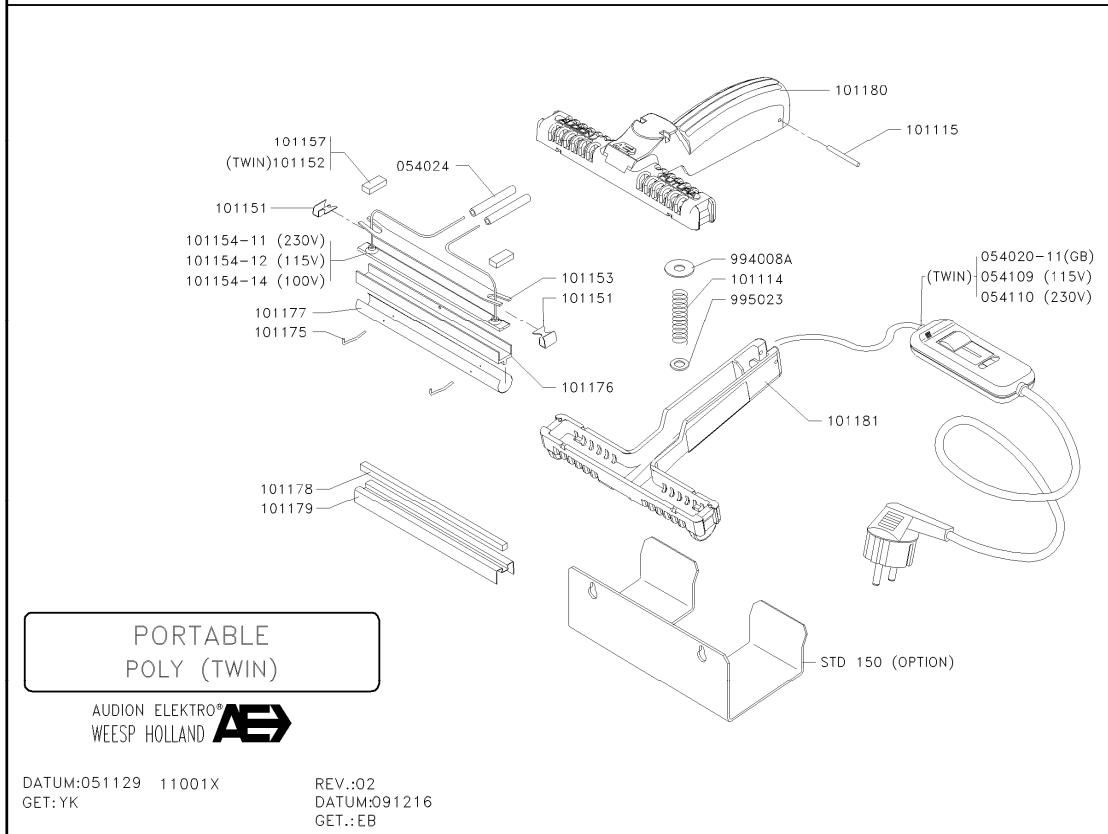
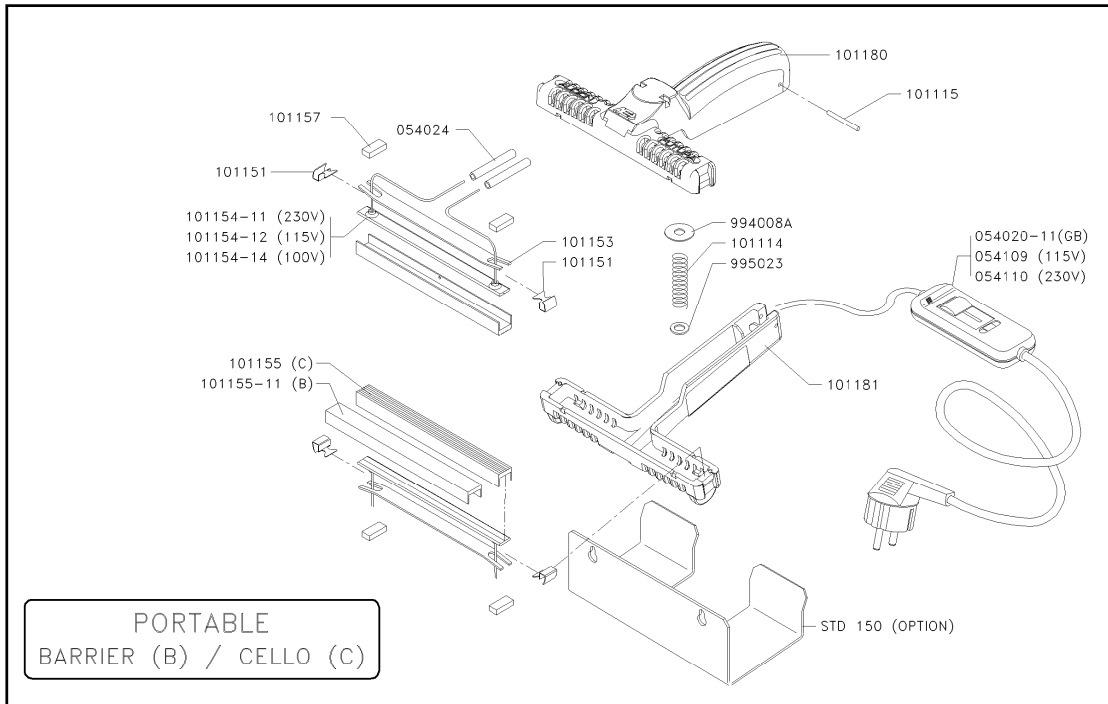
Anywhere on a table



Anywhere by hand



By foot pedal at the edge of a table



Reserve onderdelen / Spare parts / Ersatzteile / Pieces detachees

Reserve onderdelen

Tube AUDIOCONE	AUDC
Klemveer verwarmings element	101151
Isolatie blokje (150 PT)	101152
Isolatie blokje (150 B/C/P)	101157
Verwarmings element 230V	101154-11
Verwarmings element 115V	101154-12
Verwarmings element 100V	101154-14
PTFE pennetje	101175
Strook PTFE	101177
Strook siliconenrubber	101178

Spare parts

Tube AUDIOCONE	AUDC
Spring heating element	101151
Insulation block (150 PT)	101152
Insulation block (150 B/C/P)	101157
Heating element 230V	101154-11
Heating element 115V	101154-12
Heating element 100V	101154-14
Pin PTFE strip	101175
PTFE strip	101177
Strip silicone rubber	101178

Ersatzteile

Audiocone	AUDC
Feler Heizelement	101151
Thermoplaque (150 PT)	101152
Thermoplaque (150 B/C/P)	101157
Heizelement 230V	101154-11
Heizelement 115V	101154-12
Heizelement 100V	101154-14
Stift PTFE streifen	101175
PTFE streifen	101177
Silikone streifen	101178

Pieces detachees

Audiocone	AUDC
Resstort élément	101151
Thermoplaque (150 PT)	101152
Thermoplaque (150 B/C/P)	101157
Élément de soudure 230V	101154-11
Élément de soudure 115V	101154-12
Élément de soudure 100V	101154-14
Goupille PTFE	101175
PTFE	101177
Bande caoutchouc siliconé	101178

Ricambi

Tubo AUDIOCONE	AUDC
Elemento riscaldante a molla	101151
Blocco isolante (150 PT)	101152
Blocco isolante (150 B/C/P)	101157
Elemento riscaldante 230V	101154-11
Elemento riscaldante 115V	101154-12
Elemento riscaldante 100V	101154-14
Perno di PTFE	101175
Striscia di PTFE	101177
Striscia sigillante in silicone	101178

Piezas de recambio

Tubo AUDIOCONE	AUDC
Resorte térmico	101151
Bloque aislamiento (150 PT)	101152
Bloque aislamiento (150 B/C/P)	101157
Elemento térmico 230V	101154-11
Elemento térmico 115V	101154-12
Elemento térmico 100V	101154-14
Clavija tira PTFE	101175
Tira PTFE	101177
Tira de silicona	101178

Peças de reposição

AUDIOCONE	AUDC
Elemento térmico de mola	101151
Bloco de isolamento (150 PT)	101152
Bloco de isolamento (150 B/C/P)	101157
Elemento térmico 230V	101154-11
Elemento térmico 115V	101154-12
Elemento térmico 100V	101154-14
Pino de PTFE	101175
Faixa de PTFE	101177
Faixa de borracha de silicone	101178

Reservelele

Tube AUDIOCONE	AUDC
Fjeder, varmeelement	101151
Isolationsblok (150 PT)	101152
Isolationsblok (150 B/C/P)	101157
Varmeelement 230V	101154-11
Varmeelement 115V	101154-12
Varmeelement 100V	101154-14
Stift, PTFE stribe	101175
PTFE stribe	101177
Stribe silikonegummi	101178

Reservdelar

Tub AUDIOCONE	AUDC
Fjäder varmeelement	101151
Isoleringsblock (150 PT)	101152
Isoleringsblock 150 B/C/P)	101157
Varmeelement 230V	101154-11
Varmeelement 115V	101154-12
Varmeelement 100V	101154-14
Sprint PTFE-list	101175
PTFE-list	101177
Silikongummilist	101178

Części zamienne

AUDIOCONE	AUDC
Grzałka spiralna	101151
Blok izolacyjny (150 PT)	101152
Blok izolacyjny (150 B/C/P)	101157
Grzałka 230V	101154-11
Grzałka 115V	101154-12
Grzałka 100V	101154-14
Bolce PTFEowe	101175
Pasek PTFEowy	101177
Pasek z kauczuku silikonowego	101178

Reservedeler

Tube AUDIOCONE	AUDC
Fjær varmeelement	101151
Isoleringsblokk (150 PT)	101152
Isoleringsblokk (150 B/C/P)	101157
Heating element 230V	101154-11
Heating element 115V	101154-12
Varmeelement 100V	101154-14
Stift PTFE-stripp	101175
PTFE-stripp	101177
Silikongummistripp	101178

Varaosat

AUDIOCONE-putkilo	AUDC
Jousen lämmityselementti	101151
Eristyspala (150 PT)	101152
Eristyspala (150 B/C/P)	101157
Lämmityselementti 230 V	101154-11
Lämmityselementti 115 V	101154-12
Lämmityselementti 100 V	101154-14
PTFE-liuskan tappi	101175
PTFE-liuska	101177
Silikonikumiliuska	101178

Varuosad

Tuub AUDIOCONE	AUDC
Kuumutuselemndi vedru	101151
Isolatsiooniplokk (150 PT)	101152
Isolatsiooniplokk (150 B/C/P)	101157
Kuumutuselement 230V	101154-11
Kuumutuselement 115V	101154-12
Kuumutuselement 100V	101154-14
Varras PTFE-riba	101175
PTFE riba	101177
Silikonkummiriba	101178

Pótalkatrészek

AUDIOCONE tubus	AUDC
Fűtőelem rugója	101151
Szigetelőblokk (150 PT)	101152
Szigetelőblokk (150 B/C/P)	101157
Fűtőelem 230V	101154-11
Fűtőelem 115V	101154-12
Fűtőelem 100V	101154-14
PTFE csík tú	101175
PTFE csík	101177
Szilikon tömítőcsík	101178

Nadomestni deli

Tuba AUDIOCONE	AUDC
Vzmetni grelni element	101151
Izolacija (150 PT)	101152
Izolacija (150 B/C/P)	101157
Grelni element 230V	101154-11
Grelni element 115V	101154-12
Grelni element 100V	101154-14
Zatič PTFE traku	101175
PTFE trak	101177
Silikonski gumijasti trak	101178

Náhradní díly

AUDIOCONE	AUDC
Pružinové topné těleso	101151
Izolační blok (150 PT)	101152
Izolační blok (150 B/C/P)	101157
Topné těleso 230V	101154-11
Topné těleso 115V	101154-12
Topné těleso 100V	101154-14
Závlačka PTFE	101175
Proužek z PTFE	101177
Proužek ze silikonové gumy	101178

Yedek parçalar

AUDIOCONE tüp	AUDC
Yaylı ısıtma parçası	101151
Yalıtkan blok (150 PT)	101152
Yalıtkan blok (150 B/C/P)	101157
Isıtma parçası 230 V	101154-11
Isıtma parçası 115 V	101154-12
Isıtma parçası 100 V	101154-14
Pimli PTFE şerit	101175
PTFE şerit	101177
Silikon şerit	101178

Náhradné diely

Trubica AUDIOCONE	AUDC
Pružinový vyhrievací prvok	101151
Izolačný blok (150 PT)	101152
Izolačný blok (150 B/C/P)	101157
Vyhrievací prvok 230 V	101154-11
Vyhrievací prvok 115 V	101154-12
Vyhrievací prvok 100 V	101154-14
Kolík – pásik z PTFE	101175
Pásik z PTFE	101177
Pásik zo silikónovej gumy	101178

Запасные части

Труба AUDIOCONE	AUDC
Спираль нагревательного элемента	101151
Изоляционный блок (150 PT)	101152
Изоляционный блок (150 B/C/P)	101157
Нагревательный элемент 230 В	101154-11
Нагревательный элемент 115 В	101154-12
Нагревательный элемент 100 В	101154-14
ПТФЭ-полоса контакта	101175
ПТФЭ-полоса	101177
Резино-силиконовая полоска	101178

Discard the machine

In accordance with the directive 2002/96/CE, the logo below indicates that the equipment concerned is not to be disposed of as ordinary waste at the end of its useable life.

The equipment is to be delivered to a suitable depot that will dispose of the equipment in a proper way in accordance with the legislation on this subject, or to the supplier of new equipment in case of replacement.

The owner of the equipment is responsible for proper disposal of the equipment.

For further information we advise you to contact your local waste facility.



Appropriate disposal of Waste of Electric and Electronic Equipment prevents unnecessary pollution of the environment and negative influence on general health.

Conditions of guarantee

Liability

1. We exclude any liability as far as it has not been arranged by law.
2. Our liability will never exceed the amount of order.
3. Subject to the general valid regulations of the law, we are not obliged to any compensation of damage of which kind ever, directly or indirectly, under which company damage, to movables and immovables or to persons, both to the opposite party as to third persons.
4. In no way we are liable for damage arisen from or caused by the supplied or by the unsuitability of this for the purpose for which the opposite party has purchased the machine.

Guarantee

1. With due observance of the restrictions stated hereafter, we allow 12 months of guarantee to the products supplied by us. This guarantee is restricted to the occurring manufacture errors and does not imply interruptions caused by any form of wear spare parts subject to use.
2. To spare parts or enclosures obtained from third persons we do not give longer guarantee than this third supplier does.
3. Guarantee expires if the opposite party and/or third parties associated make improper use of the supplied.
4. Guarantee also expires if the opposite party and/or third parties associated execute activities and/or modifications to the supplied.
5. In case we replace spare parts to fulfill our guarantee engagement, the spare parts replaced become property of AUDION ELEKTRO B.V.
6. In case the opposite party does not come up completely, partially or does not come up in time to the obligations arisen from the closed engagement between the parties, we are not obliged to guarantee as long as the situation continues.



AUDION ELEKTRO®



EG-VERKLARING VAN OVEREENSTEMMING

AUDION ELEKTRO B.V., gevestigd op de Hogeweyselaan 235
te Weesp, Holland

verklaren hiermede dat de

PORTABLE

Type:

150 B-2 ; 150 C-2 ; 150 P-2 ; 150 PT-2

- voldoet aan de bepalingen van de volgende EEG richtlijnen:
2014/35/EU Laagspanningsrichtlijn ; 2014/30/EU EMC-Richtlijn ;

- en verklaart voorts dat de volgende (onderdelen van)
geharmoniseerde normen zijn toegepast:

EN-ISO 12100; EN-ISO 13732-1; EN 1037+A1; EN-IEC 60204-1;

Weesp 14-3-2017

E. Tangelder
Directeur

PGR11A

EC-DECLARATION OF CONFORMITY

AUDION ELEKTRO B.V., located at the Hogeweyselaan 235 in
Weesp, The Netherlands

herewith declares that the

PORTABLE

Type:

150 B-2 ; 150 C-2 ; 150 P-2 ; 150 PT-2

- is in conformity with the provisions of the following EEC directives:
2014/35/EU Low Voltage Directive ; 2014/30/EU EMC-Directive ;

- and that the following (parts/clauses of) harmonized standards have been
applied:

EN-ISO 12100; EN-ISO 13732-1; EN 1037+A1; EN-IEC 60204-1;

Weesp 14-3-2017

E. Tangelder
Director

PGR11A

EG-KONFORMITÄTSEKTLÄRUNG FÜR MASCHINEN

AUDION ELEKTRO B.V., mit Sitz Hogeweyselaan 235
Weesp, Holland

Erklärt hiermit, dass

PORTABLE

Modell:

150 B-2 ; 150 C-2 ; 150 P-2 ; 150 PT-2

- konform ist mit den relevanten Bestimmungen der EG-Maschinenrichtlinie:
2014/35/EU Niederspannung Richtlinie ; 2014/30/EU Elektromagnetische
Verträglichkeit Richtlinie ;

- und dass folgende harmonisierte Normen (oder Teile/Klauseln hieraus)
angewendet werden:

EN-ISO 12100; EN-ISO 13732-1; EN 1037+A1; EN-IEC 60204-1;

Weesp 14-3-2017

E. Tangelder
Geschäftsführer

PGR11A

DÉCLARATION CE DE CONFORMITÉ

AUDION ELEKTRO B.V., Hogeweyselaan 235 Weesp Hollande

Déclare que la machine désigne ci-après

PORTABLE

Type:

150 B-2 ; 150 C-2 ; 150 P-2 ; 150 PT-2

- est conforme aux dispositions des directives CEE suivantes:
2014/35/UE Directive Basse Tension ; 2014/30/UE Directive EMC ;

- et que les (parties/paragraphes) suivants des normes harmonisées ont
été appliquées:

EN-ISO 12100; EN-ISO 13732-1; EN 1037+A1; EN-IEC 60204-1;

Weesp 14-3-2017

E. Tangelder
Directeur

PGR11A

DICHIARAZIONE DI CONFORMITA' CE

AUDION ELEKTRO B.V., Hogeweyselaan 235
Weesp, Olanda

dichiara, che la macchina

PORTABLE

Type:

150 B-2 ; 150 C-2 ; 150 P-2 ; 150 PT-2

- è conforme alle seguenti direttive:
2014/35/UE Direttiva Bassa Tensione ; 2014/30/UE Direttiva EMC ;

- le norme armonizzate di riferimento per la dichiarazione sono:

EN-ISO 12100; EN-ISO 13732-1; EN 1037+A1; EN-IEC 60204-1;

Weesp 14-3-2017

E. Tangelder
Direttore



PGR11A

DECLARACIÓN DE CONFORMIDAD DE LA CE

AUDION ELEKTRO B.V., con sede en la calle Hogeweyselaan 235, en
Weesp, Holanda

declara, por la presente, que

PORTABLE

el Tipo:

150 B-2 ; 150 C-2 ; 150 P-2 ; 150 PT-2

- cumple las estipulaciones de las siguientes normativas de la CE:
2014/35/UE Sobre aparatos de baja tension ; 2014/30/UE Sobre
compatibilidad de campos magneticos ;

- y declara, además, que se han aplicado (parcialmente) las siguientes
normativas armonizadas:

EN-ISO 12100; EN-ISO 13732-1; EN 1037+A1; EN-IEC 60204-1;

Weesp 14-3-2017

E. Tangelder
Director



PGR11A

AUDION ELEKTRO

Hogeweyselaan 235,
1382 JL Weesp, Holland
Tel : +31(0)294 491717
Fax: +31(0)294 491761
E-mail: export@audion.nl
E-mail: holland@audion.nl
Website: www.audion.com

Represented by

